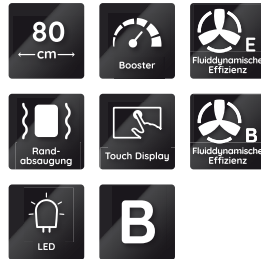


# DBHVP 83 LT K

Kopffrei-Dunstabzugshaube (Wand/80cm)

**Bauknecht**

Für mich und mein Zuhause



## TOP 4

- Wandesse aus hochwertigem Edelstahl in Kombination mit edlem Glas zur Montage direkt an die Wand
- Für Abluft- und Umluftbetrieb geeignet
- Effizient, geräuscharm und reinigungsfreundlich durch Randabsaugung
- 1 leistungsstarker Lüftermotor, 3 Leistungsstufen inkl. Intensiv-Stufe

SCHWARZES GLAS

**DBHVP 83 LT K**  
EAN 40 11577 85152 6

## BAUART

- Wandesse aus hochwertigem Edelstahl in Kombination mit edlem Glas zur Montage direkt an die Wand
- Dunkelgrauer Schacht
- Für Abluft- und Umluftbetrieb geeignet

## AUSSTATTUNG

- Besonders effizient, geräuscharm und reinigungsfreundlich durch **Randabsaugung**
- Steuerung über Touch-Control
- Kochstellenbeleuchtung LED, 2x1 Watt
- 1 leistungsstarker Lüftermotor, 3 Leistungsstufen inkl. Intensiv-Stufe

## ZUBEHÖR

- Montage- und Befestigungsmaterial, inkl. Schacht
- 1 Aluminium-Fettfilter, auswaschbar
- Rückstauklappe für Abluftbetrieb

## ALS SONDERZUBEHÖR LIEFERBAR

- Aktivkohlefilter für den Umluftbetrieb AMC 072

## VERBRAUCHSWERTE

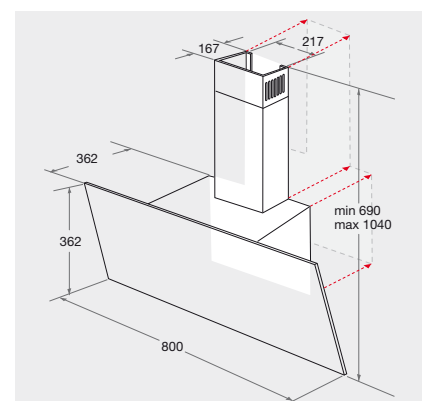
- Jahresenergieverbrauch: 82,3 kWh
- Energieeffizienzklasse B<sup>1</sup>

## TECHNISCHE DATEN

- Gebläseleistung im Abluftbetrieb: **max. Normalstufe 625 m³/h, Intensivstufe 713 m³/h**
- Betriebsgeräusch im Abluftbetrieb: min. 60 – max. 67 dB/A
- Außenmaße (HxBxT): 1040x800x362 mm
- Gesamte Gerätehöhe verstellbar von 690 bis 1040 mm
- Abluftstutzen Ø 150 mm
- **Mindestabstand zum Elektrokochfeld 550 mm**
- **Mindestabstand zum Gaskochfeld 700 mm**

## WPRO-ZUBEHÖR (OPTIONAL)

- ACTIV'O Fettlöser für Backofen und Grill ODS414/2, EAN 8015250640731
- terrabianca Putzstein UNC502, EAN 8015250613858
- ACTIV'inox Edelstahlreiniger IXC125, EAN 8015250475951



<sup>1</sup> Energieeffizienzklassen-Spektrum von A+++ bis D